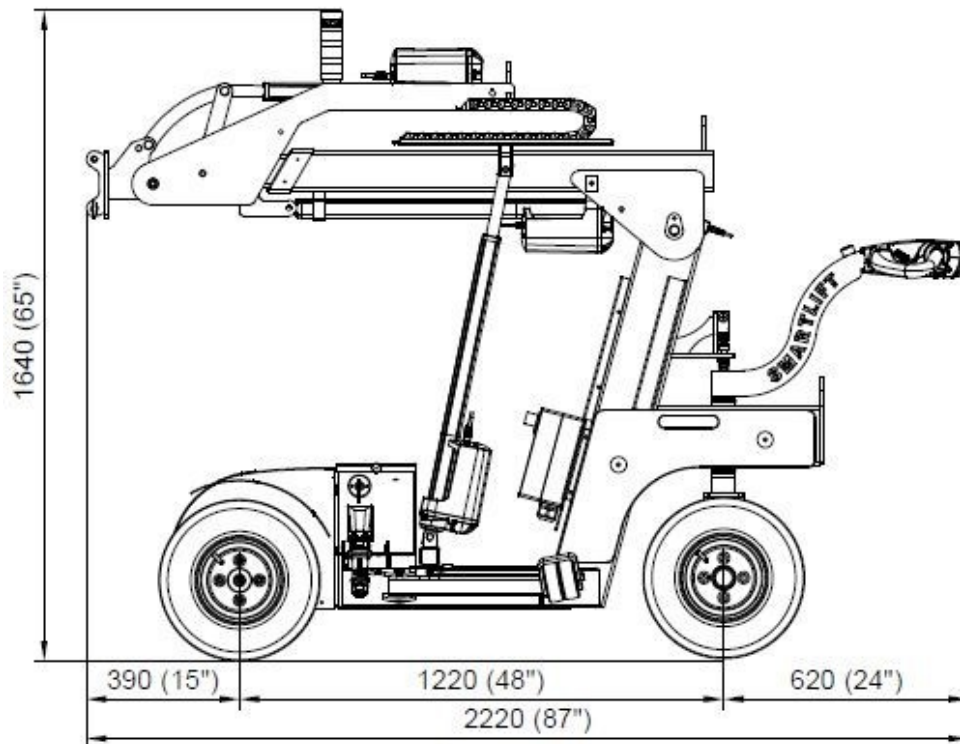
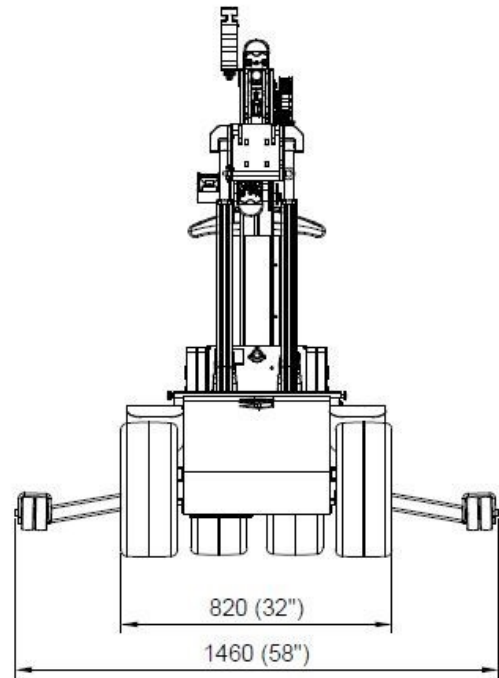


SLI409 INDUSTRY

Tekniska specifikationer

Lyftkåpa. arm in/ut	430/350kg
Lyfthöjd	2750mm
Förlängning av armen	600mm
Tilta	53° bakåt / 131° framåt
Sidoförskjutning	100mm
Laddningsspänning	230V / 110V
Laddningstid	Ungefär. 10 timmar
Driftperiod	Upp till 10 timmar
framhjulsdraft	1500W
Bredd	820mm
Tjänstevikt	660kg



Lastdiagram

